

## Les maquettes virtuelles

**Olivier Pironneau**  
**Professeur à l'univ. Pierre et Marie Curie - Académicien**

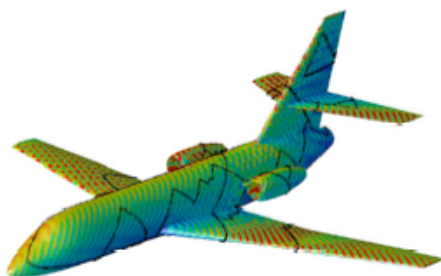
**Dans la mise au point des procédés industriels, les ordinateurs permettent de remplacer les maquettes matérielles par des maquettes virtuelles. De nombreuses branches des mathématiques du RTRA (Réseaux thématiques de recherche avancés) sont concernées par ces importantes applications de l'informatique.**

Pour définir un produit, au moins en ingénierie, il faut utiliser un logiciel de conception assistée par ordinateur (CAO). La représentation des surfaces par des splines (des fonctions définies par morceaux par des polynômes), l'intersection de ces surfaces ou encore le calcul des projections sur celles-ci sont des problèmes mathématiques et informatiques difficiles.

Les lois de la physique sont appliquées en chaque point de la maquette dans un schéma numérique qui aboutit en général à la résolution de multiples systèmes linéaires. La justification d'une telle démarche fait appel à de nombreuses branches des mathématiques : l'analyse non-linéaire, les méthodes variationnelles, l'asymptotique multi-échelles etc.

Enfin, la résolution des grands systèmes linéaires des ordinateurs de pointe multiprocesseurs est une branche de l'analyse numérique indispensable pour obtenir des performances compatibles avec l'architecture de ces systèmes.

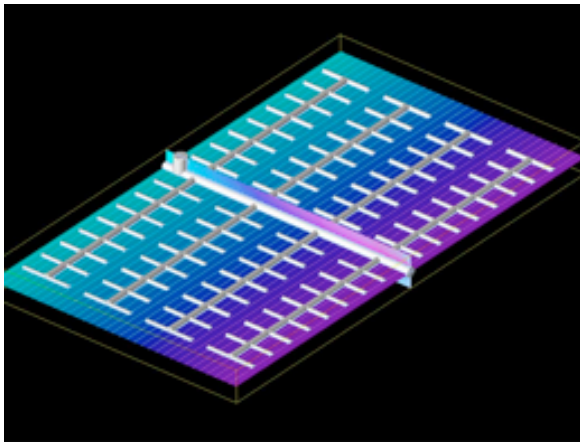
Cette simulation sur des maquettes virtuelles est standard pour les grands bâtiments, l'automobile, l'aéronautique, les trains à grande vitesse, les téléphones portables et tout autres produits à haute technologie.



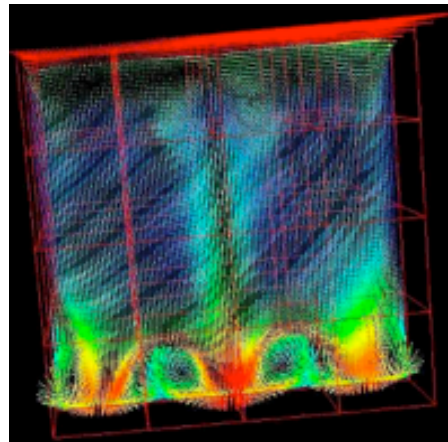
*Figure 1 :*

**Calcul par sous-domaines de  
la réponse radar d'un avion  
sur un ordinateur  
multiprocesseur**

Plus récemment cette démarche a trouvé de formidables applications à l'écologie, la chimie, la pharmacie, la biologie cellulaire, les banques et bientôt le management. Le principe est d'isoler un sous-système et d'en étudier sa réaction à l'environnement par la simulation des lois de la nature. Là encore, la simulation sur un sous-système virtuel peut remplacer ou assister les essais expérimentaux.

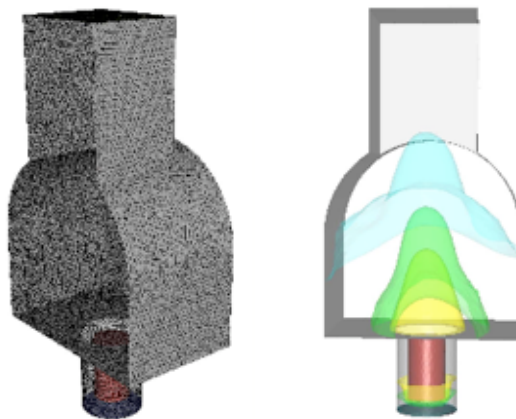


*Figure 2* : Validation d'un site d'enfouissement de déchet simulation.

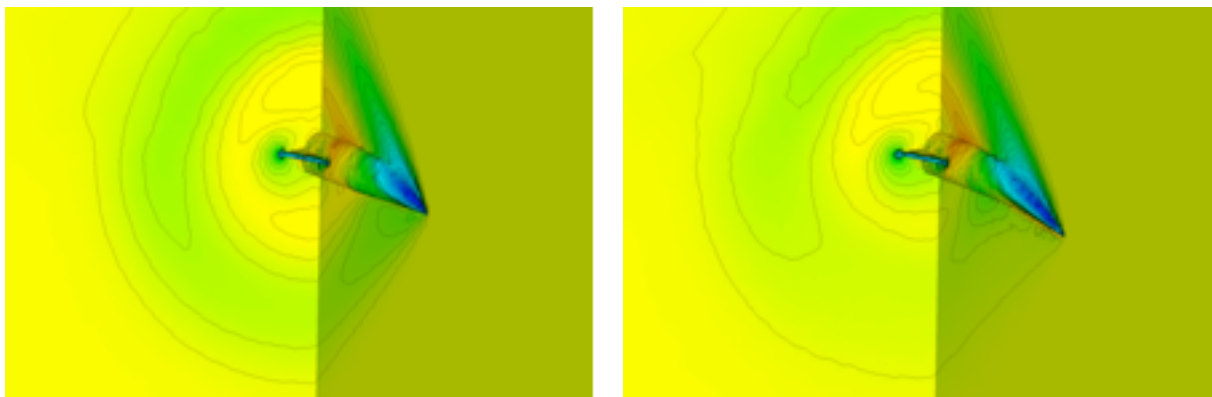


*Figure 3* : Calcul d'un écoulement par décomposition de domaine.

Enfin, les techniques de l'optimisation et du contrôle optimal ou de l'optimisation des formes permettent d'améliorer le design initial et même de trouver le meilleur, s'il existe !



*Figure 4* : Maillage et calcul de la température dans une cheminée d'aération.



*Figure 5* : Optimisation du nez d'un avion d'affaire transsonique pour réduire le bang sonique au sol.